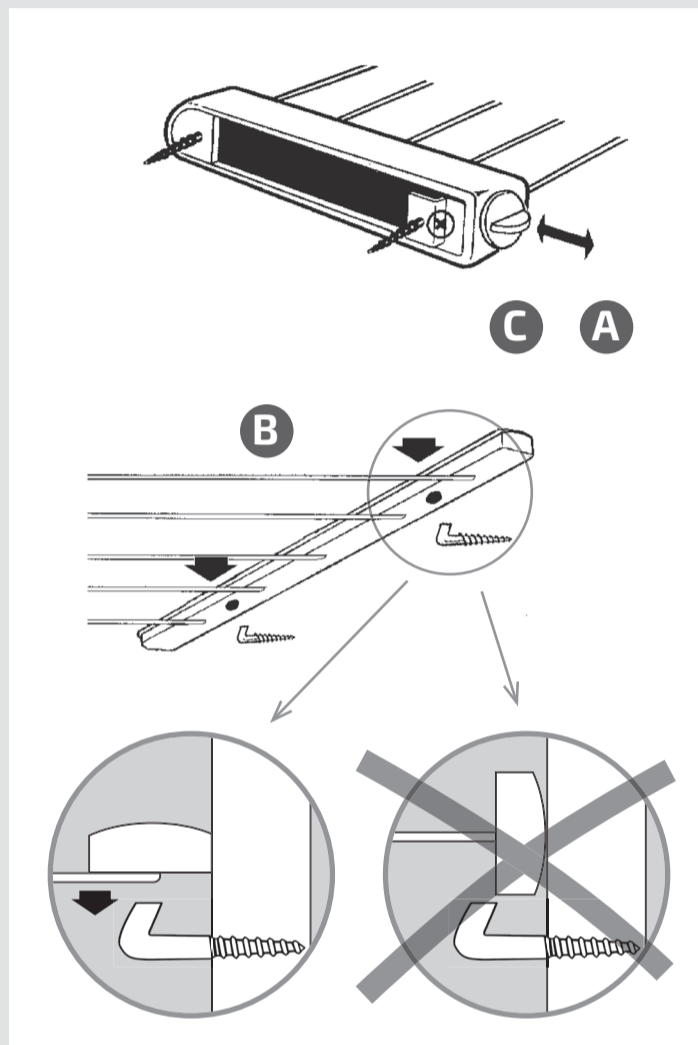
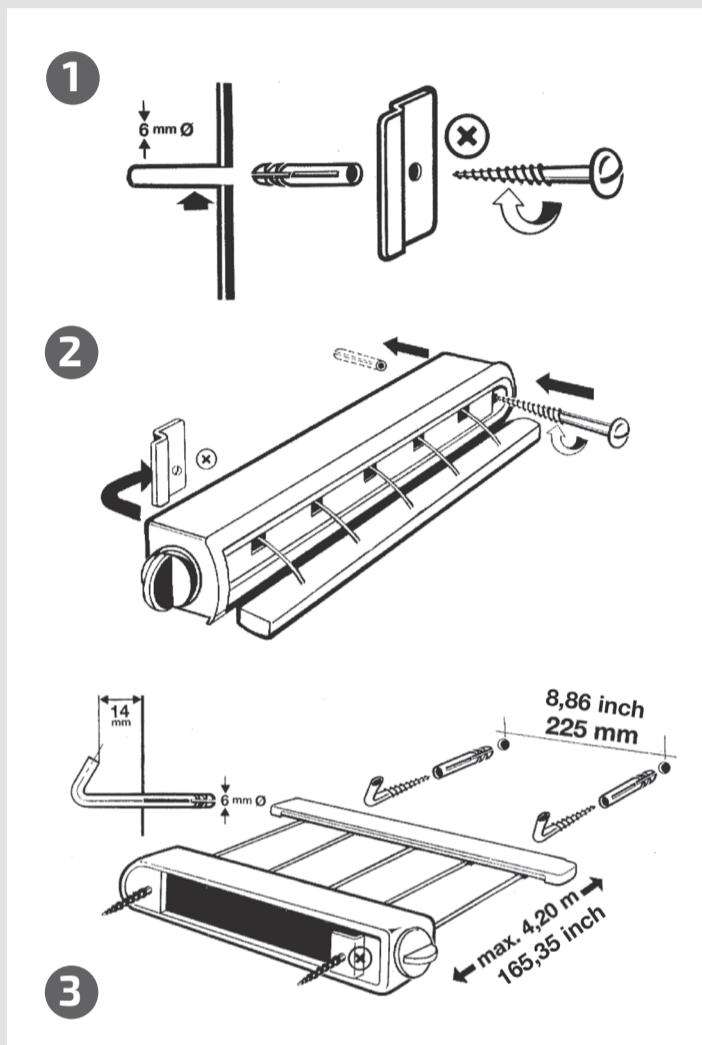
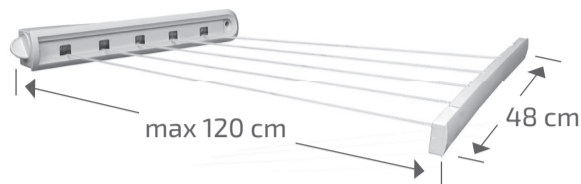


# ROLLQUICK 210 ROLLFIX 210 LONGLINE

# LEIFHEIT



- Ⓛ 1. Position für Befestigungswinkel markieren, Winkel fest an die Wand schrauben.  
2. Rollquick/Rollfix nach rechts gegen das Befestigungsblech schieben, rechtes Loch anzeichnen. Gerät mittels der langen Schraube anschrauben.  
3. An der gegenüberliegenden Wand Befestigungslöcher der Leinenleiste in Höhe der Leinenaustrittsöffnungen auf die Wand übertragen. Hakenschrauben eindrehen.

- A. Leinenwalze entriegeln.  
B. Leinenleiste ausziehen und auf Hakenschrauben einhängen.  
C. Mit dem Drehknopf der Leinenwalze Leinen komplett nachspannen und verriegeln. Nach Gebrauch Leinenwalze entriegeln, Leinenleiste vom Haken nehmen und einspulen.

- Ⓛ 1. Mark position for the fixing bracket. Screw the bracket firmly to the wall.  
2. Push the Rollquick/Rollfix to the right until it rests up against the fixing bracket. Mark, drill and plug the right-hand hole and secure the Rollquick/Rollfix in position by means of the long screw.  
3. Drill and plug the fixing holes in the opposite wall at the same height as the exit holes on the Rollquick/Rollfix and spaced apart by the distance shown. Now screw in the hooks.

- A. Release the roller lock.  
B. Pull out the line bar and hook it over the hooks on the opposite wall.  
C. Turn the roller knob to tighten the lines and then lock. After use unlock the roller, lift the bar off the hooks and let the line rewind onto the roller.

- Ⓛ 1. Marquez la position de la patte de fixation. Vissez solidement la patte dans le mur.  
2. Poussez le Rollquick/Rollfix vers la droite jusqu'à ce qu'il repose sur la patte de fixation. Marquez, percez et bouchez le trou à droite, puis fixez le Rollquick/Rollfix dans la bonne position à l'aide d'une longue vis.  
3. Percez et bouchez les trous de fixation dans le mur opposé à la même hauteur que les trous de sortie sur le Rollquick/Rollfix et espacés par la distance indiquée. Puis vissez-y les crochets.

- A. Desserrez le verrou du cylindre.  
B. Sortez la barre de lignes et placez-la dans les crochets sur le mur opposé.  
C. Tournez la poignée du cylindre pour tendre les lignes, puis verrouillez. Après utilisation, déverrouillez le cylindre, soulevez la barre pour la sortir des crochets et laissez les lignes s'enrouler sur le cylindre.

- Ⓛ 1. Markeer de positie voor de bevestigingsrechthoek. Schroef de rechthoek vast in de muur.  
2. Schuif de Rollquick/Rollfix naar rechts tegen het metalen bevestigingsplaatje en teken het rechtse at aan. Daarna de drooglijnhouder door middel van, de lange schroef geheel aanschroeven.  
3. Boor in de tegenoverliggende muur bevestigingsgaten voor de drooglijnenlijst ter hoogte van de drooglijnenuitrekingen en draai hierin de haakschroeven.

1. Markeer de positie voor de bevestigingsrechthoek. Schroef de rechthoek vast in de muur.  
2. Schuif de Rollquick/Rollfix naar rechts tegen het metalen bevestigingsplaatje en teken het rechtse at aan. Daarna de drooglijnhouder door middel van, de lange schroef geheel aanschroeven.  
3. Boor in de tegenoverliggende muur bevestigingsgaten voor de drooglijnenlijst ter hoogte van de drooglijnenuitrekingen en draai hierin de haakschroeven.

- Ⓛ 1. Vyznačte si místo pro upevňovací konzolu. Přišroubujte konzolu pevně ke stěně.  
2. Tlačte sušák Rollquick/Rollfix doprava, dokud se nezachytí na upevňovací konzole. Vyznačte a vyvrťte pravý otvor a zasuňte do něj hmoždinku. Přišroubujte Rollquick/Rollfix dlouhým šroubem.  
3. Na protější stěně – ve stejné výšce jako výstupní otvory na sušáku Rollquick/Rollfix a s roztečí uvedenou na obrázku – vyvrťte otvory pro upevnění a zasuňte do nich hmoždinky. Nyní zašroubujte skoby.

- A. Odjistěte váleček.  
B. Vytáhněte lištu se šňůrami a nasadte ji na skoby na protější stěně.  
C. Otočným knoflíkem na válečku napněte šňůry a váleček zajistěte. Po použití odjistěte váleček, sejměte lištu ze skob a nechte šňůry navinout na váleček.

- Ⓛ 1. Vyznačte pozíciu pre upevňovaciu konzolu. Konzolu pevne priskrutkujte k stene.  
2. Sušiak Rollquick/Rollfix posúvajte doprava, kým nenarazí na upevňovaciu konzolu. Vyznačte a vyvrťajte pravý otvor, zasuňte doň rozperku a sušiak Rollquick/Rollfix zaisťte pomocou dlhej skrutky.  
3. V protiahljej stene vyvrťajte otvory na upevnenie so vzájomnou vzdialenosťou podľa obrázka v rovnakej výške ako výstupné otvory v sušiaku Rollquick/Rollfix a zasuňte do nich rozperky. Teraz zaskrutkujte háky.

- A. Uvoľnite poistku valčeka.  
B. Vytiahnite tyč so šnúrami a zavesťte ju na háky na protiahljej stene.  
C. Otáčaním kolieska valčeka napnite šnúry a valček potom zaisťte poistkou. Po použití odistite valček, nadvihnite tyč z hákov a nechajte šnúry, aby sa navinuli na valček.

- Ⓛ 1. Marque la posición de la escuadra de fijación y atorníllela firmemente a la pared.  
2. Deslice su Rollquick/Rollfix hacia la derecha sobre la lámina de fijación y marque el orificio de la derecha. Atornille el dispositivo con el tornillo largo.  
3. Realice orificios para las fijaciones a la altura de los orificios de salida de las cuerdas en la pared opuesta. Introduzca los ganchos.

- A. Desbloquee los rollos de cuerda.  
B. Tire de la cuerda y sujétela en el gancho.  
C. Con el botón del rollo de cuerda, tense y bloquee la cuerda. Después de usar la cuerda, desbloquee el rodillo, suelte la cuerda del gancho y recójala.

